

**thermaLine Prothermetic**  
**Multifunkční pánev nesklopná,**  
**110L, EL, Baterie, LÍMEC (H85)**

POL. #: \_\_\_\_\_

MODEL #: \_\_\_\_\_

PROJEKT # \_\_\_\_\_

SIS # \_\_\_\_\_

AIA # \_\_\_\_\_



586731 (PFENIIEKEM)

MULTIFUNKČNÍ PÁNEV  
110L, NESKLOPNÁ, EL,  
HRANATÁ, BATERIE, LÍMEC  
(H85)**Zkrácená specifikace****Položka č.**

Konstrukce z nerezové oceli AISI 304. Pánev nerezové oceli AISI 304, vícevrstvé dno 18mm silné (15mm ocelolitina + 3mm nerez AISI316). Izolované vyvážené víko. Včetně směšovací baterie. 2" výpustní kohout pro rychlé vypuštění. 15mm silný topný blok skrytý pod celým dnem pánve pro zajištění tepelně akumulčních vlastností a rovnoměrné distribuce tepla po celé ploše dna. Bezpečnostní termostat chrání pánev před přehřátím. Přesné elektronické ovládání teploty dna pánve zajišťuje rychlou reakci a přesné dodržení předem zvolených teplot vaření mezi 50° a 250°C. Ovládací panel TOUCH - HD dotykový panel s více jak 20 jazyky vč. češtiny. Funkce SOFT. Panel GuideYou snadno vede uživatele během vícefázových receptů. Možnost ukládat recepty v jedno nebo vícefázovém procesu vaření, s různým nastavením teploty. Vestavěné teplotní senzory pro přesnou kontrolu procesu vaření. Certifikace odolnosti proti vodě IPX6. Konfigurace: volně stojící. Možnosti instalace: ke zdi, pro instalaci na nohy nebo nerezový či stavební sokl o výšce 200mm - viz. extra příslušenství.

**Hlavní funkce a vlastnosti**

- Multifunkční varné zařízení vhodné pro smažení, opékání, dušení, vaření, napařování, tažení, ...
- GN kompatibilita vložky kotle umožňuje vaření jak v zavěšených GN nádobách tak přímo v kotli (za použití falešného perforovaného dna).
- Snadno čistitelný varný povrch díky oblým rohům s velkým rádiusem.
- ThermoBlock systém pro optimální rozložení tepelné energie a vysokou tepelnou stabilitu po celém dně.
- 2 zónový varný povrch s možností odlišného nastavení teploty ohřevu pravé a levé poloviny dna pánve
- Velký průměr vypouštěcího kohoutu umožňuje bezpečné a snadné vyprázdnění obsahu kotle.
- Snadno rozebíratelný a čistitelný vypouštěcí kohout.
- Teplotní senzory zaručují nejen přesné měření teploty pokrmu, ale také pomáhají optimalizovat množství dodávané energie tak, aby bylo možné udržovat přesnou teplotu pokrmu bez nežádoucích výkyvů.
- Certifikovaný stupeň ochrany proti vodě: IPX6
- Optimalizované rozložení teploty a přenos do pokrmu zajišťuje vynikající výsledky, konzistenci pokrmu, přirozené barvy, chutě a vitamíny.
- Vaření přes noc šetří energii, čas a náklady.
- Vestavěná teplotní čidla pro přesnou kontrolu a regulaci procesu vaření.
- Přesné držení teploty, rychlá reakce na změnu nastavení.
- USB konektivita - nahrávání a stahování receptů a HACCP dat, aktualizace softwaru. Možnost napojení na síťový systém sběru HACCP dat (viz. extra příslušenství).
- Připraveno na připojení pro přístup ze vzdáleného bodu v reálném čase a datového monitorování (vyžaduje volitelné příslušenství - kontaktujte nás pro další informace).

**Konstrukce**

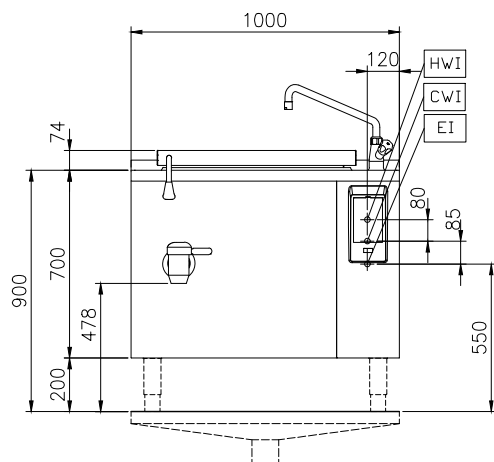
- Vnější panely i vnitřní rámová konstrukce vyrobeny z nerez ocele AISI304-1.4301.
- Multifunkční varný povrch se sníženou přilnavostí: speciální sendvičová struktura dna 'COMPOUND': 3mm nerez AISI316L - 1.4404 (kyselinovzdorná ocel) + 15mm ocelolitina. Povrch je díky použitým materiálům a konstrukci dna vysoce odolný proti teplotním šokům.
- Dvojitě izolované víko, materiál nerez AISI304 - 1.4301. Vyvážení a uchycení víka

SCHVÁLENO: \_\_\_\_\_

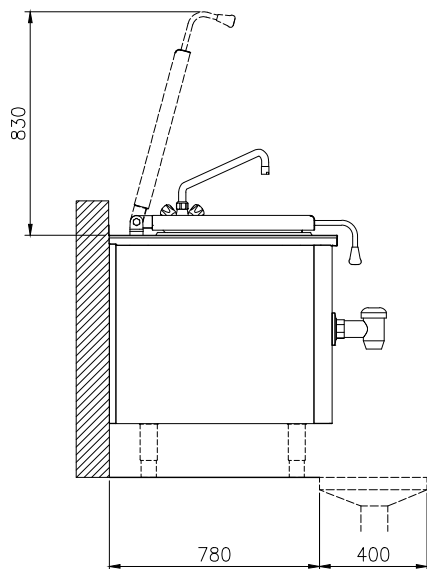
- skrže speciální panty, které zaručují stabilní polohu víka takřka v každé pozici. Víko dokonale přiléhá k hornímu okraji a snižuje tak tepelné ztráty, zvyšuje účinnost ohřevu a umožňuje udržování pokrmu s minimální spotřebou energie (úspora až 90% ve srovnání s ohřevem při otevřeném víku.
- K 18mm silnému Compound dnu pevně přiléhá 15mm silná topná vrstva Thermoblock. Tato kombinace zaručuje vysokou tepelnou akumulaci a rovnoměrnost rozložení tepelné energie a dlouho životnost celého systému.
  - 2" vypustní kohout pro rychlé vypuštění
  - Směšovací baterie vč. možnosti automatického plnění. (extra příslušenství)
  - Tepluvzdorná rukojeť s protiskluzovým povrchem.
  - Zapuštěný dotykový panel "TOUCH" s mírným nakloněním pro snadnou čitelnost. Logika zobrazování jednotlivých funkcí vede obsluhu celým postupem nastavení. Současné zobrazení nastavených a aktuální hodnot teploty a času; reálné hodiny; program SOFT pro jemné a mléčné pokrmy; funkce POWER - 9 přednastavených stupňů výkonu (od prohřívání až po maximální výkon); fce odloženého startu; noční vaření; chybová hlášení a mnoho dalších funkcí.
  - Minimální výskyt jakýchkoliv spár pro snadné čištění a maximální hygienický standard.
  - Možnost ukládání receptů s jednou nebo více fázemi, s odlišným nastavením teplot a časů.
  - Rozdílné nastavení systému pro režim "Vaření" a "Pečení/Smažení".
  - Možnost provedení s přípravou pro napojení na systém energetické optimalizace (hlídání odběrového maxima) a bezpotenciální kontakty (EO/PK). (viz. extra příslušenství)
  - 98% recyklovatelnost, obalové materiály bez toxických substancí
  - Stěny pánve z ušlechtilé nerez oceli DIN 1.4301/ AISI304.
  - Panel GuideYou - aktivovaný uživatelem prostřednictvím nastavení - pro snadné sledování vícefázových receptů, zajištění správného a kontrolovaného vaření a lepší optimalizaci zařízení. Systém bude poskytovat připomenutí údržby v souladu s programem ESSENTIA, což uživateli pomůže správně se o zařízení starat a vyhnout se prostojeům.
  - Dobře viditelný a jasný LED TOUCH dotykový ovládací panel obsahuje uživatelsky přívětivé ikony a intuitivní ovládání vede obsluhu celým postupem nastavení. Displej zobrazuje:
    - Aktuální a nastavenou teplotu
    - Nastavený a zbývající dobu vaření
    - Fázi předehřívání (pokud je aktivována)
    - Panel GuideYou (pokud je aktivován)
    - Odložený start
    - Funkce Soft pro hladké dosažení cílové teploty u jemných a mléčných pokrmů
    - 9 úrovní ovládání výkonu od mírného vaření až po prudký var
    - Tlakový režim (u tlakových modelů)
    - Nastavení ZAP/VYP míchadla (u vybraných modelů s kulatou vložkou a míchací funkcí)
    - Chybové kódy pro rychlé řešení problémů
    - Připomenutí údržby a mnoho dalších funkcí.



Zepředu

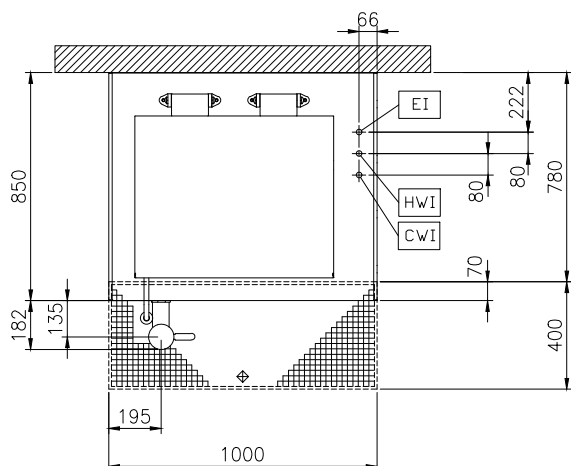


Boční



CWI = Napojení studené vody 1  
 EI = Elektrické napojení  
 HWI = Napojení teplé vody

Shora


**Elektro**

<b>Napětí:</b>	<b>586731 (PFEN11EKEM)</b>	400 V/3N ph/50/60 Hz
<b>Ovládání:</b>		0 kW
<b>Celkový příkon:</b>		15.5 kW

**Instalace:**

Pro instalaci na sokl, na nožičky. Umístění ke zdi. Pro zavěšení na zeď (se sadou pro zavěšení).

**Typ instalace**
**Hlavní informace**

<b>Uspořádání:</b>	Rectangular;Fixed;With splashback
<b>Teplotní rozsah MIN:</b>	50 °C
<b>Teplotní rozsah MAX:</b>	250 °C
<b>Šířka vany:</b>	680 mm
<b>Výška vany:</b>	340 mm
<b>Hloubka vany:</b>	550 mm
<b>Vnější rozměry, Šířka</b>	1000 mm
<b>Vnější rozměry, Hloubka</b>	850 mm
<b>Vnější rozměry, Výška</b>	700 mm
<b>Netto váha:</b>	140 kg
<b>Využitelný objem:</b>	110 L
<b>Dvoupříslušné víko</b>	✓
<b>Typ ohřevu</b>	Přímý

**Požadavky na odtah**

<b>Latentní teplo:</b>	6200 W
<b>Citelné/přímé teplo:</b>	6975 W

**Extra příslušenství**

- |  |            |                          |  |            |                          |
|--|------------|--------------------------|--|------------|--------------------------|
| • Síta na výrobu noků pro všechny sklopné & nesklopné pánve a tlakové pánve (kromě 80l) a pro všechny nesklopné hranaté kotle a pro 100L sklopné kotle.  | PNC 910053 | <input type="checkbox"/> | • AUTO-FILL: systém automatického napouštění studené a teplé vody pro nesklopné modely š. 700-1000mm: hranaté tlakové kotle a pánve - příslušenství instalované z výroby.                          | PNC 912736 | <input type="checkbox"/> |
| • Stěrka pro použití se sítem na výrobu noků, Pro kotle a pánve thermaLine   | PNC 910058 | <input type="checkbox"/> | • Sada pro napojení na systém energetické optimalizace (EO) a kontrolu pomocí bezpotenciálních kontaktů (PK). Pro zařízení thermaLine Prothermetic - příslušenství instalovatelné pouze při výrobě | PNC 912737 | <input type="checkbox"/> |
| • Vymežovací rámeček pro zavěšení GN 1/1 nádob. Vyrobeno z nerezů AISI 304. Rám se umísťuje na hranu kotle/pánve podélně. Konkrétní počet se liší podle objemu kotle/pánve. Určeno pro kotle a pánve PUET/PPEN/PFEN/PUEN/PBEN (UET60/90, UEN80/110, FEN80/110 = max. 2 ks; UET100/150, UEN125/170, FEN125/170 = max. 3 ks) | PNC 910191 | <input type="checkbox"/> | • Hlavní vypínač elektrického proudu - 25A, instalováno ve výrobě  | PNC 912773 | <input type="checkbox"/> |
| • Falešné perforované dno pro pánve, rozměr GN1/1  | PNC 910201 | <input type="checkbox"/> | • Externí "TOUCH-PANEL" pro nesklopné kotle a pánve Prothermetic (PxxN) - příslušenství instalovatelné při výrobě.   | PNC 912783 | <input type="checkbox"/> |
| • Perforovaná nádoba GN1/1 - 100mm s madly pro tlakové pánve   | PNC 910211 | <input type="checkbox"/> | • Hlavní bezpečnostní vypínač, zabudovaný do předního panelu. ThermaLine Prothermetic - příslušenství instalovatelné pouze při výrobě  | PNC 912784 | <input type="checkbox"/> |
| • Nerezová obrabečka - děrovaná, pro smažící pánve (P-FEN, P-UEN)  | PNC 911577 | <input type="checkbox"/> | • Sada pro zavěšení nesklopných zařízení Prothermetic o šířce 1200mm na nosnou zeď - příslušenství instalované ve výrobě   | PNC 912787 | <input type="checkbox"/> |
| • Nerezová obrabečka - pro smažící pánve (P-FEN, P-UEN)  | PNC 911578 | <input type="checkbox"/> | • Zakrytování zad, 1000x700mm pro nesklopné modely se zadním límcem, při instalaci na 200mm soklu - (Hxx). Příslušenství montované na zařízení přímo ve výrobě.                                    | PNC 912991 | <input type="checkbox"/> |
| • Stěrka pro síto na výrobu noků, s horizontálním madlem, pro nesklopné pánve PFEN/PUEN  | PNC 911579 | <input type="checkbox"/> | • Nerezový sokl, pro PxxN - nesklopné kotle a pánve Prothermetic, instalace ke zdi 1000x850x200mm (H85)  | PNC 913321 | <input type="checkbox"/> |
| • Děrovaná GN nádoba, GN1/1-200mm, s držadly   | PNC 911673 | <input type="checkbox"/> | • Pásek + boční panel, 3mm - flush, LEVÝ, zadní LÍMEC, pro PxxN,i nstalováno z výroby, (H85)   | PNC 913380 | <input type="checkbox"/> |
| • Elektrická zásuvka, vestavěná do předního panelu, typ CEE 16A / 380V   | PNC 912468 | <input type="checkbox"/> | • Pásek + boční panel, 3mm - flush, PRAVÝ, zadní LÍMEC, pro PxxN, instalováno z výroby, (H85)  | PNC 913381 | <input type="checkbox"/> |
| • Elektrická zásuvka, vestavěná do předního panelu, typ CEE 32A / 380V   | PNC 912469 | <input type="checkbox"/> | • Pásek + boční panel, 12mm, LEVÝ, zadní LÍMEC, pro PxxN,i nstalováno z výroby, (H85)  | PNC 913404 | <input type="checkbox"/> |
| • Extra zásuvka montována do předního panelu, typ Schuko, 16A/230V/IP68 - příslušenství instalované z výroby.  | PNC 912470 | <input type="checkbox"/> | • Pásek + boční panel, 12mm, PRAVÝ, zadní LÍMEC, pro PxxN, instalováno z výroby, (H85)   | PNC 913405 | <input type="checkbox"/> |
| • Extra zásuvka montována do předního panelu, typ Swiss-23, 16A/230V - příslušenství instalovatelné pouze při výrobě.  | PNC 912471 | <input type="checkbox"/> | • Škrabka pro multifunkční pánve (PFEx/PUEx) bez držadla   | PNC 913431 | <input type="checkbox"/> |
| • Extra zásuvka montována do předního panelu, typ Swiss-23, 16A/380V - příslušenství instalovatelné pouze při výrobě.  | PNC 912472 | <input type="checkbox"/> | • Škrabka pro multifunkční pánve (PFEx/PUEx) s držadlem  | PNC 913432 | <input type="checkbox"/> |
| • Vestavěná zásuvka, typ Schuko, 230V, 16A, IP55, barva černá  | PNC 912473 | <input type="checkbox"/> | • Sada konektivity pro Prothermetic kotle & pánve (ECAP) - příslušenství instalované z výroby.   | PNC 913577 | <input type="checkbox"/> |
| • Vestavěná zásuvka, typ CEE, 230V, 16A, IP67, barva modro-bílá  | PNC 912474 | <input type="checkbox"/> |  |            |                          |
| • Vestavěná zásuvka, typ Swiss-23, 230V, 16A, IP54, barva modrá  | PNC 912475 | <input type="checkbox"/> |  |            |                          |
| • Vestavěná zásuvka, typ Schuko, 230V, 16A, IP54, barva modrá  | PNC 912476 | <input type="checkbox"/> |  |            |                          |
| • Vestavěná zásuvka, typ Swiss-25, 230V, 16A, IP54, barva bílo-červená   | PNC 912477 | <input type="checkbox"/> |  |            |                          |
| • Instalátorská sada pro napojení systému zrychlené kondenzace na odpad.   | PNC 912478 | <input type="checkbox"/> |  |            |                          |
| • Měrka a síto výpustního ventilu pro nesklopné pánve o objemu 110L.   | PNC 912484 | <input type="checkbox"/> |  |            |                          |
| • Spojovací prvek Thermodul 850mm, modely se zadním LÍMCEM   | PNC 912498 | <input type="checkbox"/> |  |            |                          |
| • Sada 4 nožiček (v. 200mm) a spodního krycího panelu pro nesklopné kotle a pánve - příslušenství instalovatelné pouze při výrobě  | PNC 912732 | <input type="checkbox"/> |  |            |                          |